

产品及制程变更通知单 (PCN)

文件编号: MS-PCN-303

通知日期: 2023/10/26

产品型号

TLB6-A1TDM

变更类型

- 设计 材料 工艺流程 外观
 其他 _____

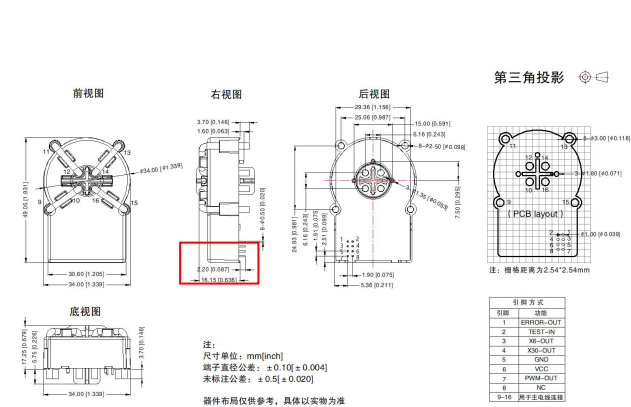
变更原因

产品端子长度变更

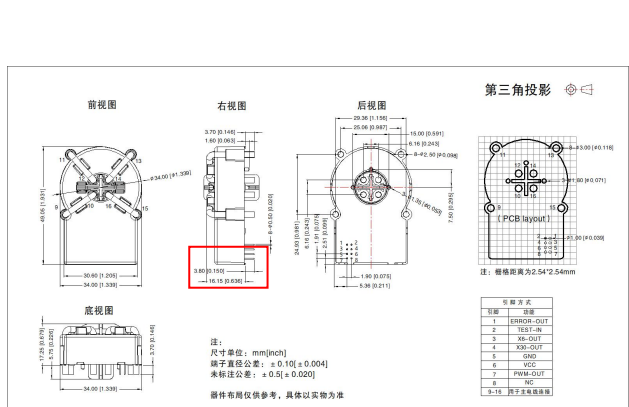
变更内容

外观是否改变: 是 否

变更前:



变更后:



变更影响

产品端子长度变更, 2.20mm 变更至 3.80mm, 产品性能不变

变更前产品最后接单时间: 2023.11.27

变更后样品最早接单时间: 2023.11.27

变更后产品最早量产时间: 2023.11.27

制定人(发起部门高级经理): 郭启利

客户确认

接受 不接受;

建议:

签名:

日期:

备注:

若有任何问题请在收到产品及制程变更通知单后 30 天内提交给我司，否则将默认贵司接受此变更。
在产品变更期间，可能会出现变更前后的产品同一批出货的情况。